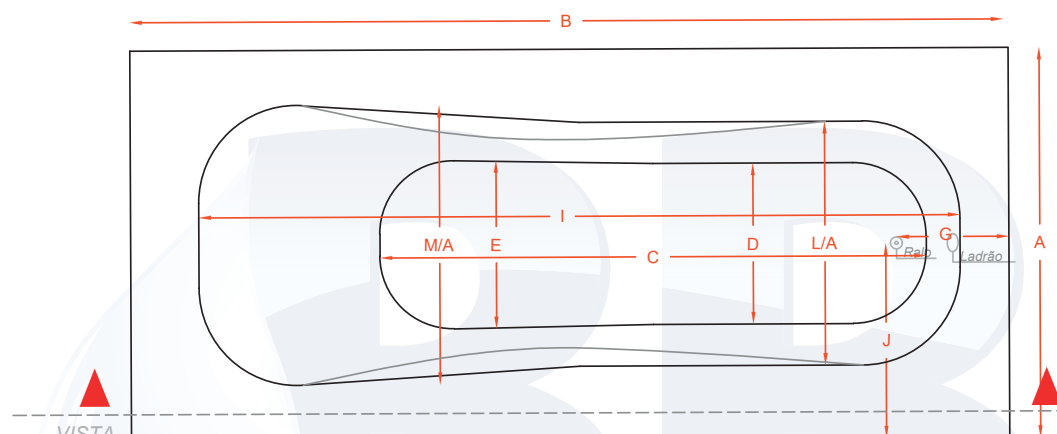
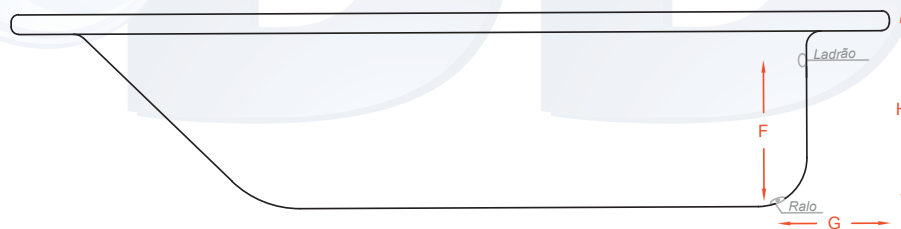


ACQUA VIP 0,80x1,80x0,40
Produzido em: Gel e Acrílico



Planta baixa



Vista Lateral

Nomenclaturas	Dimensões (m)
A	0,80
B	1,80
C	1,12
D	0,33
E	0,35
F	0,30
G	0,23
H	0,40
I	1,56
J	0,40
L/A	0,50
M/A	0,60

PROJETO ARQUITETÔNICO	
RESPONSÁVEL TÉCNICO – ENGENHEIRA CIVIL AMANDA MARIA DE CARVALHO CREA 244352/D	
PROPRIETÁRIO BANHEIRAS BOM BANHO	
DETALHES Planta, cortes frontal ou lateral	CATEGORIA DE USO Industrial e doméstico
FOLHA	
ÚNICA	