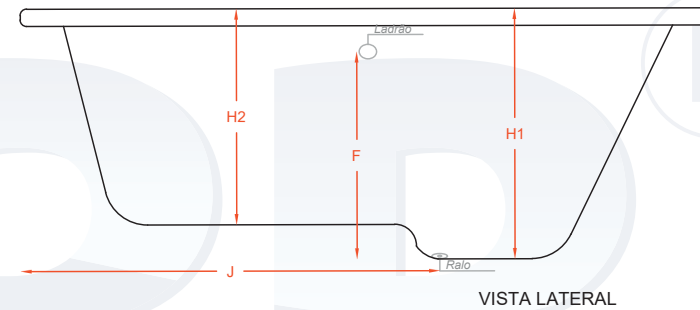
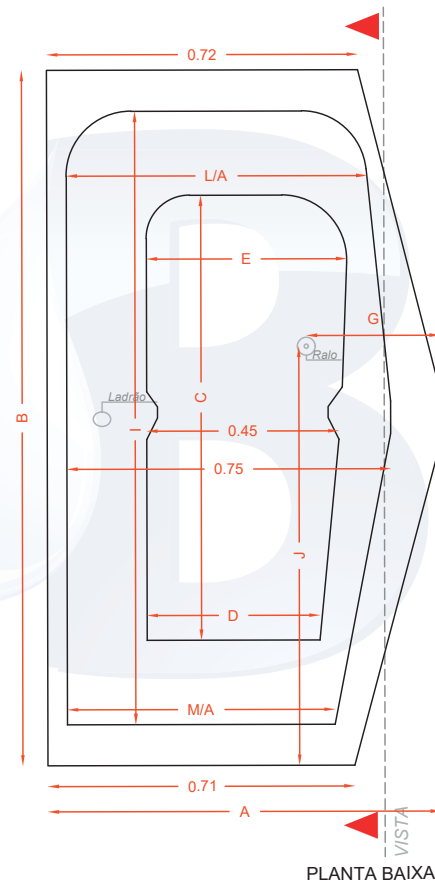


FILIPINAS 0,91x1,61x0,58

Produzido em: Gel



Nomenclaturas	Dimensões (m)
A	0,91
B	1,61
C	1,03
D	0,40
E	0,47
F	0,48
G	0,31
H1	0,58
H2	0,50
I	1,42
J	0,97
L/A	0,68
M/A	0,62

PROJETO ARQUITETÔNICO	
RESPONSÁVEL TÉCNICO – ENGENHEIRA CIVIL	
AMANDA MARIA DE CARVALHO	CREA 244352/D
PROPRIETÁRIO	
BANHEIRAS BOM BANHO	
DETALHES	CATEGORIA DE USO
Planta, cortes frontal ou lateral	Industrial e doméstico
FOLHA	
ÚNICA	